



Ventiltechnik

Walter Schumacher
Impuls-Technik GmbH

Reessweg 7

74626 Bretzfeld - Bitzfeld

Baureihe 245 - 247

2/2 Wege Ventile
direktgesteuert DN 0,8 – 2 mm
für Drücke bis 500 bar

Telefon +49 (0) 79 46– 91 30 - 0
Telefax +49 (0) 79 46– 91 30 - 10
E-Mail info@sit-ventile.de
Internet www.sit-ventile.de



Geeignet für alle neutralen Gase und Flüssigkeiten bis max. 21 mm/s Viskosität

Prozessanschluss Gewinde G1/8 – G3/8 / Flansch

Nennweite 0,5 – 2,5 mm

Druckbereich 0 – 500 bar

Kein Differenzdruck notwendig

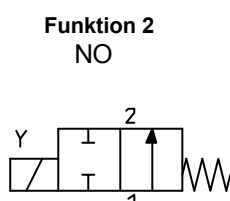
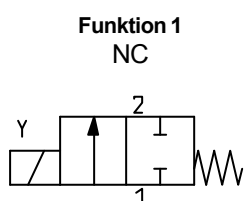
Schutzart IP00 (mit Gerätesteckdose IP65 EN 60529)

Spule nach DIN EN 173301-803 (früher DIN 43 650)



Technische Daten

Material	Ventilkörper	1.4305(V2A) 1.4571 (V4A)
Material	Innenteile	1.4104/1.4305
Dichtwerkstoffe	statisch	FPM (Viton)
	dynamisch	Torlon
Einbaulage	beliebig (vorzugsweise stehend)	
Schalzhäufigkeit	240/min. (bei Luft)	



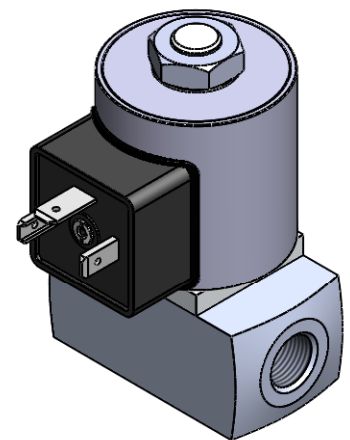
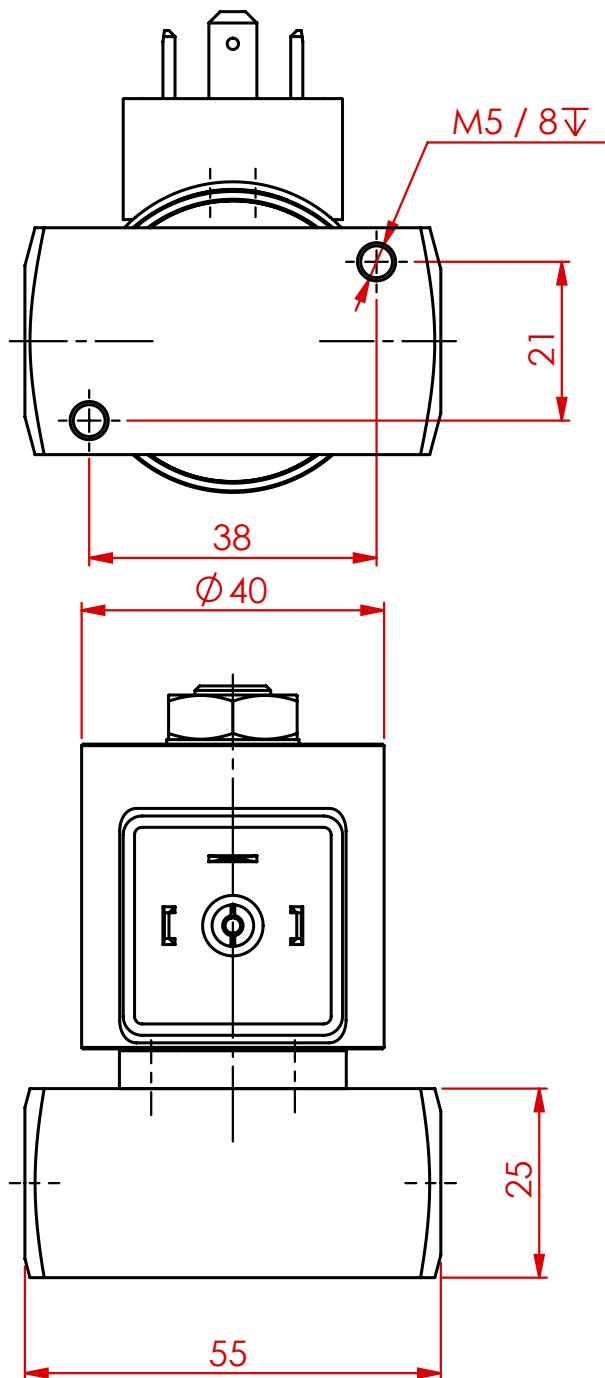
Elektrische Daten

Anschlussspannung	24 V DC 230 V 50/60 Hz
Leistungsaufnahme	DC 25 Watt
Elektr. Anschluss	Anschlussfahnen 2polig + Erdung IP 00
Anschluss über Gerätesteckdose IP 65	
Anschlussspannung 230 V 50/60 Hz nur über Gerätesteckdose mit integriertem Gleichrichter	
Wärmeklasse H	(180°) nach VDE580
Einschaltdauer	100% ED
Spannungstoleranz	± 10%
Frequenztoleranz	± 5%

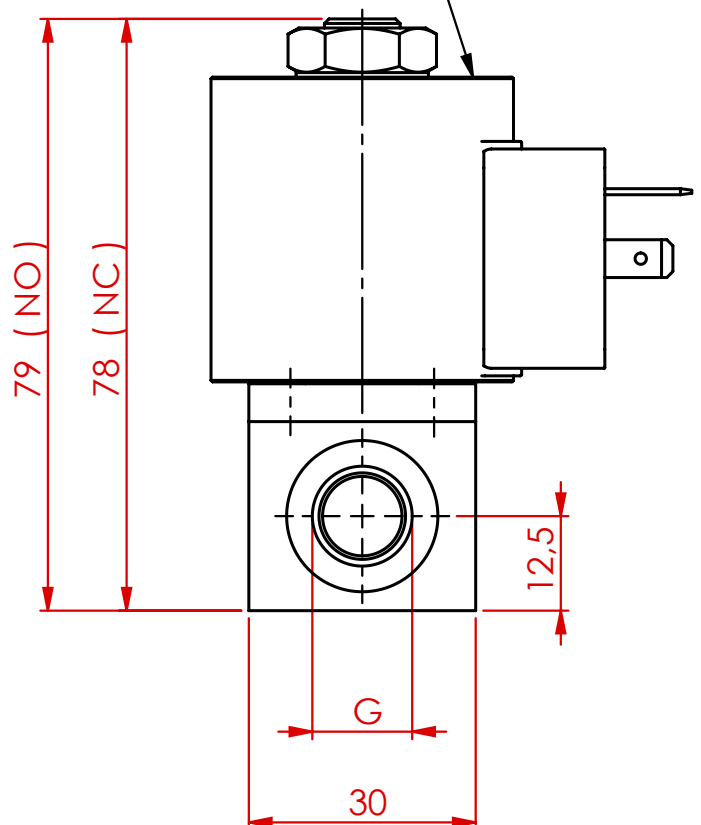
Leistungsdaten NC / NO (direktgesteuert)

Nennweite mm	KV-Wert Wasser m ³ /h	Q/Nn-Wert		Druckbereich max. bar
		Luft l/min		
0,5	0,013	18		400
0,8	0,018	21		400
1,0	0,036	38		320
1,2	0,052	61		250
1,6	0,085	105		180
2,0	0,117	135		160

2/2 Wege Ventil



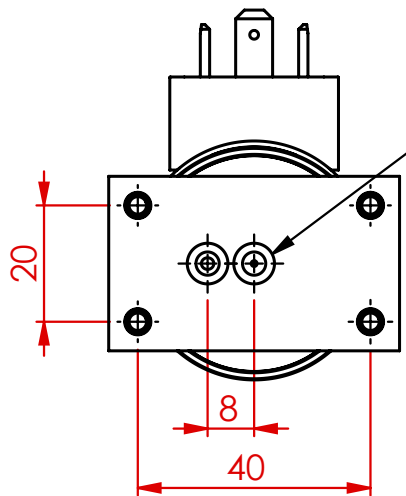
Magnet stufenlos um 360° drehbar



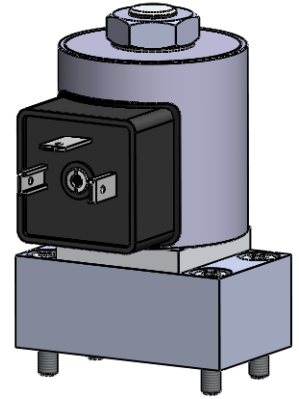
Prozessanschluss: M5 - G1/4

Sonderventilkörper mit angedrehtem Rohranschluss oder Schlauchanschluss, NPT Gewinde, metr. Gewinde sowie kundenspezifischem Anschluss sind lieferbar.

2/2 Wege Ventil

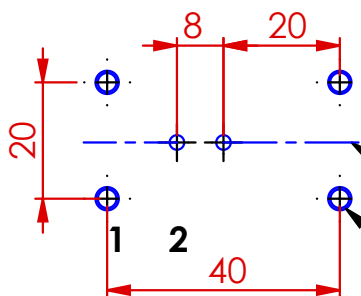
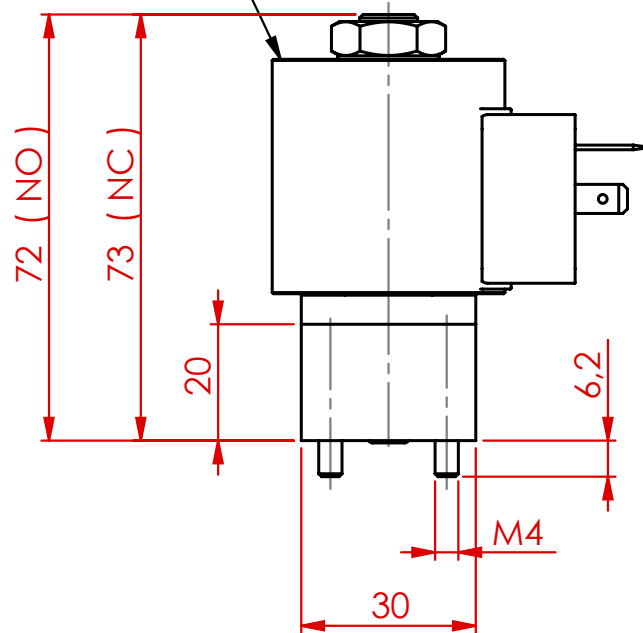
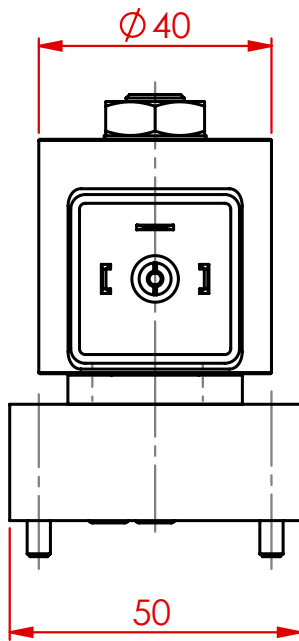


O-Ring 4x1,5 (2x)
im Lieferumfang
enthalten



Magnet stufenlos
um 360° drehbar

Zyl.-schrauben m. Innensechskant
M4x22 DIN 912 (4 St.)
sowie Sicherungsscheiben
im Lieferumfang enthalten



bei Reihenmontage
min. 42 mm Abstand

M4 / Gewindetiefe
min. 8 mm

Bohrbild Gegenflansch

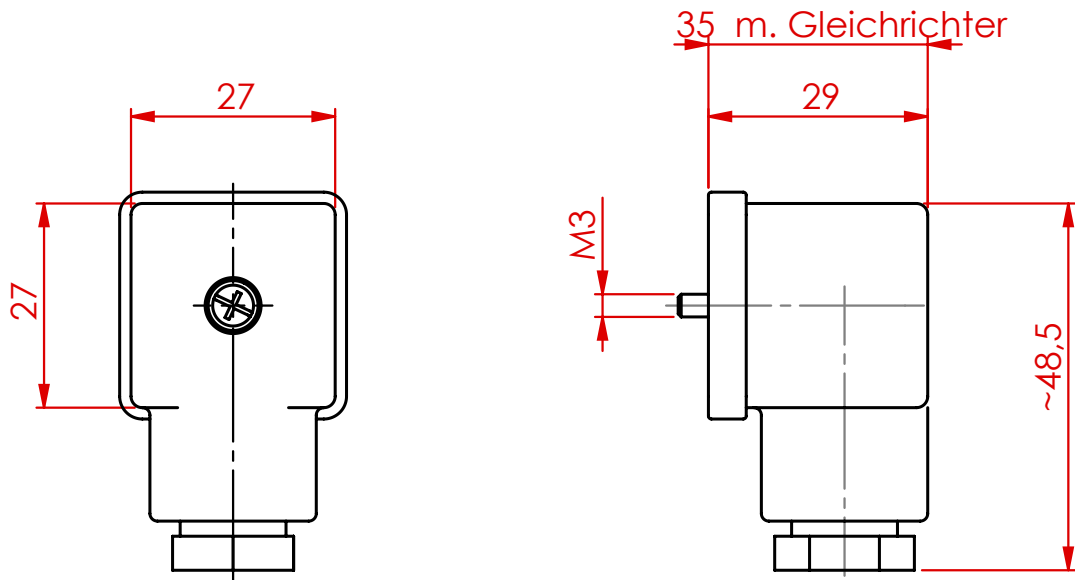
1 = Druckanschluss
2 = Arbeitsleitung

Rauhtiefe der Oberfläche
muß O-Ring-Abdichtung
gewährleisten

Prozessanschluss: Flansch 50x30

Ventilleisten der Baureihe 247 mit bis zu 10 Ventile der Baureihe 246 auf Anfrage

Gerätesteckdose



Anzahl der Pole
Nennspannung AC/DC
Nennstrom
Betriebsstrom

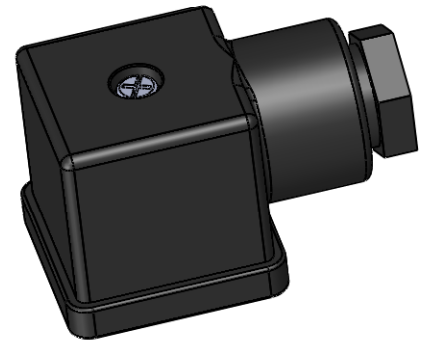
2 + Masse
250 V/300 V
16 A
6 A

Durchgangswiderstand
Leitungsquerschnitt
Schutzbeschaltung
Gehäuse

< 4mΩ
1,5 mm²
keine
Polyamid

Kabelverschraubung
Kabeldurchmesser
Schutzart
Isolation
Farbe
Umgebungstemperatur

M 16x1,5
4,5 - 7 mm
IP 65 nach EN 60529 (früher DIN 40050)
Gruppe C nach VDE 110
schwarz
- 10°C / + 60°C



Artikelnummer: 000.12.00021 f. AC mit integriertem Gleichrichter
000.12.00022 AC/DC
000.12.00027 mit LED f. 24 V DC

Konfektionierbar (ohne Kabel - konfektionierte Gerätesteckdosen nach Kundenangabe möglich)

Produktanfrage

Ventiltyp

2/2 Wege Ventil direktgesteuert

2/2 Wege Ventil fremdgesteuert

3/2 Wege Ventil direktgesteuert

3/2 Wege Ventil fremdgesteuert

NC

NO

Wechselfunktion

2 x Druckeingang 1 x Ausgang

Medium :

Druckbereich

Bar :

psi :

delta p :

Viskosität

mm²/s :

° Engler :

Sonstige :

Durchfluss

m³/h :

l/min :

Sonstige :

Temperatur

Medium :

Umgebung :

Material

Gehäuse :

Dichtung :

Prozessanschluss

Gewindeanschluss :

flanschbar :

Sonstige :

Anschluss-Spannung

AC :

DC :

Explosionsschutz

nein ja

Schutzklasse :

Stückzahl :

Lieferzeit :

Extras :

Anrede* :

Vorname* :

Nachname* :

Firma* :

Strasse* :

PLZ* :

Ort* :

Land* :

E-Mail* :

Telefon :

Fax :

Bemerkungen :

Fax: **0049 (0) 7946 91 30 10**

Drucken