



Ventiltechnik

Walter Schumacher
Impuls-Technik GmbH

Reessweg 7

74626 Bretzfeld - Bitzfeld

Baureihe 258

2/2 Wege Ventile
direktgesteuert DN 15 - 25 mm

Telefon +49 (0) 79 46 – 91 30 - 0
Telefax +49 (0) 79 46 – 91 30 - 10
E-Mail info@sit-ventile.de
Internet www.sit-ventile.de



Geeignet für alle neutralen Gase und Flüssigkeiten bis max. 21 mm/s Viskosität

Prozessanschluss Gewinde G1/2 – G1

Nennweite 15 – 25 mm

Druckbereich 0 – 0,5 bar

Kein Differenzdruck notwendig

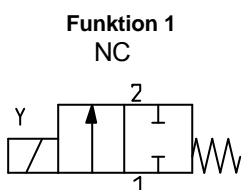
Schutzart IP00 (mit Gerätesteckdose IP65 EN 60529)

Spule nach DIN EN 173301-803 (früher DIN 43 650)



Technische Daten

Material	Ventilkörper	Pressmessing (vernickelt auf Anfrage)
Material	Innenteile	1.4104/1.4305
Dichtwerkstoffe	statisch	FPM (Viton)
	dynamisch	FPM (Viton)
Einbaulage	beliebig (vorzugsweise stehend)	
Schalzhäufigkeit	240/min. (bei Luft)	



mechanische Positionsanzeige auf Anfrage

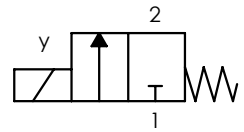
Elektrische Daten

Anschlussspannung	24 V DC 230 V 50/60 Hz
Sonderspannungen auf Anfrage	
Leistungsaufnahme	DC 18 -30 Watt 230 V AC über Gleichrichter
Elektr. Anschluss	Anschlussfahnen 2polig + Erdung
Anschluss über Gerätesteckdose	
Wärmeklasse H	(180°) nach VDE580
Einschaltdauer	100% ED
Spannungstoleranz	± 10%
Frequenztoleranz	± 5%

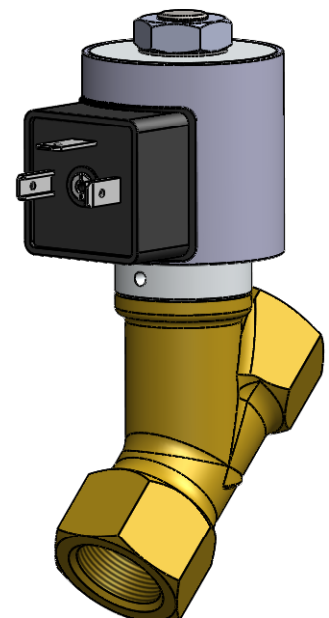
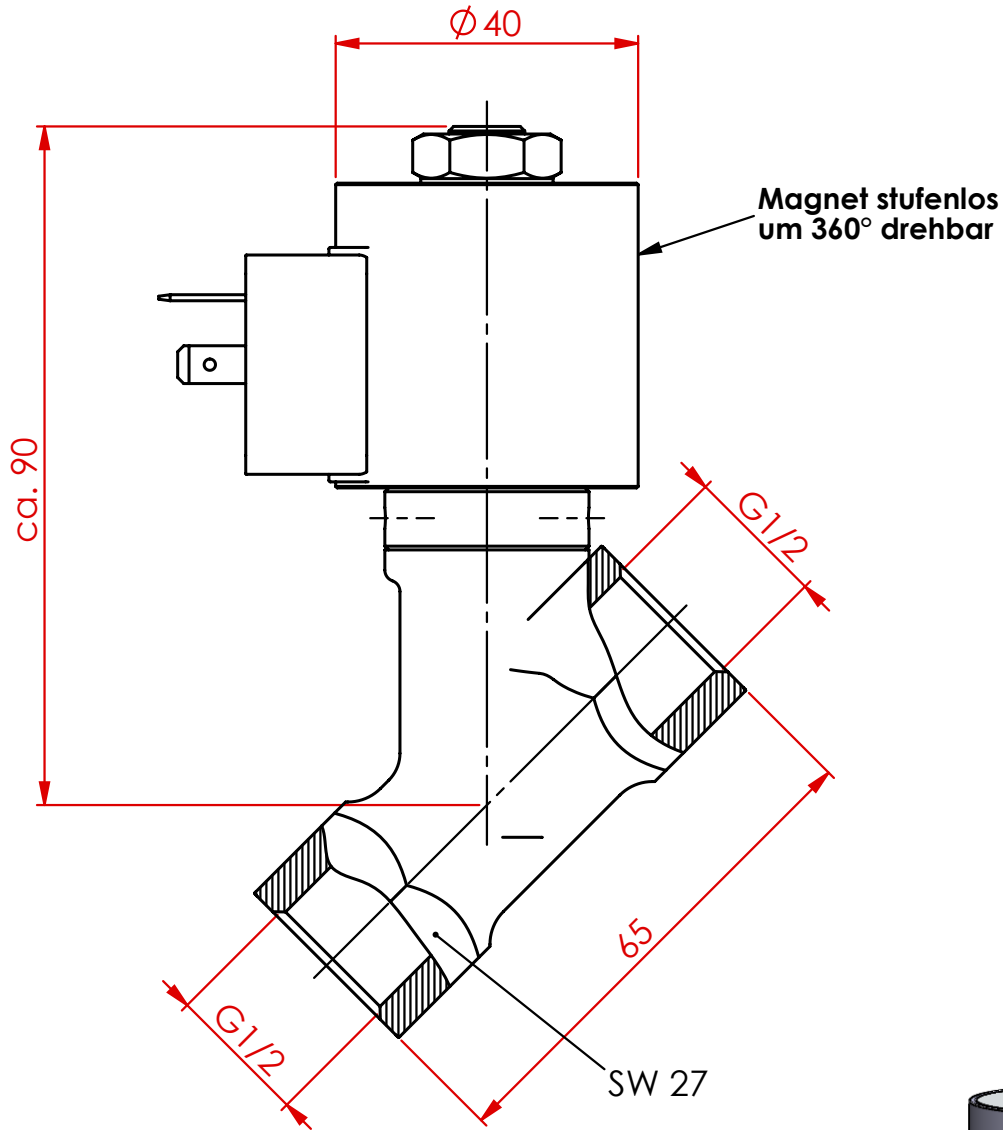
Leistungsdaten

Nennweite DN mm	KV-Wert Wasser m ³ /h	Druckbereich Max. mbar absolut
15	4,0	500 – 1 500
20	6,1	500 – 1 500
25	9,0	500 – 1 500

2/2 Wege Ventil NC DN 15 mm

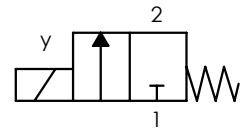


Funktion 1 (NC)



Prozessanschluss: G1/2

2/2 Wege Ventil DN 20 mm



Funktion 1 (NC)

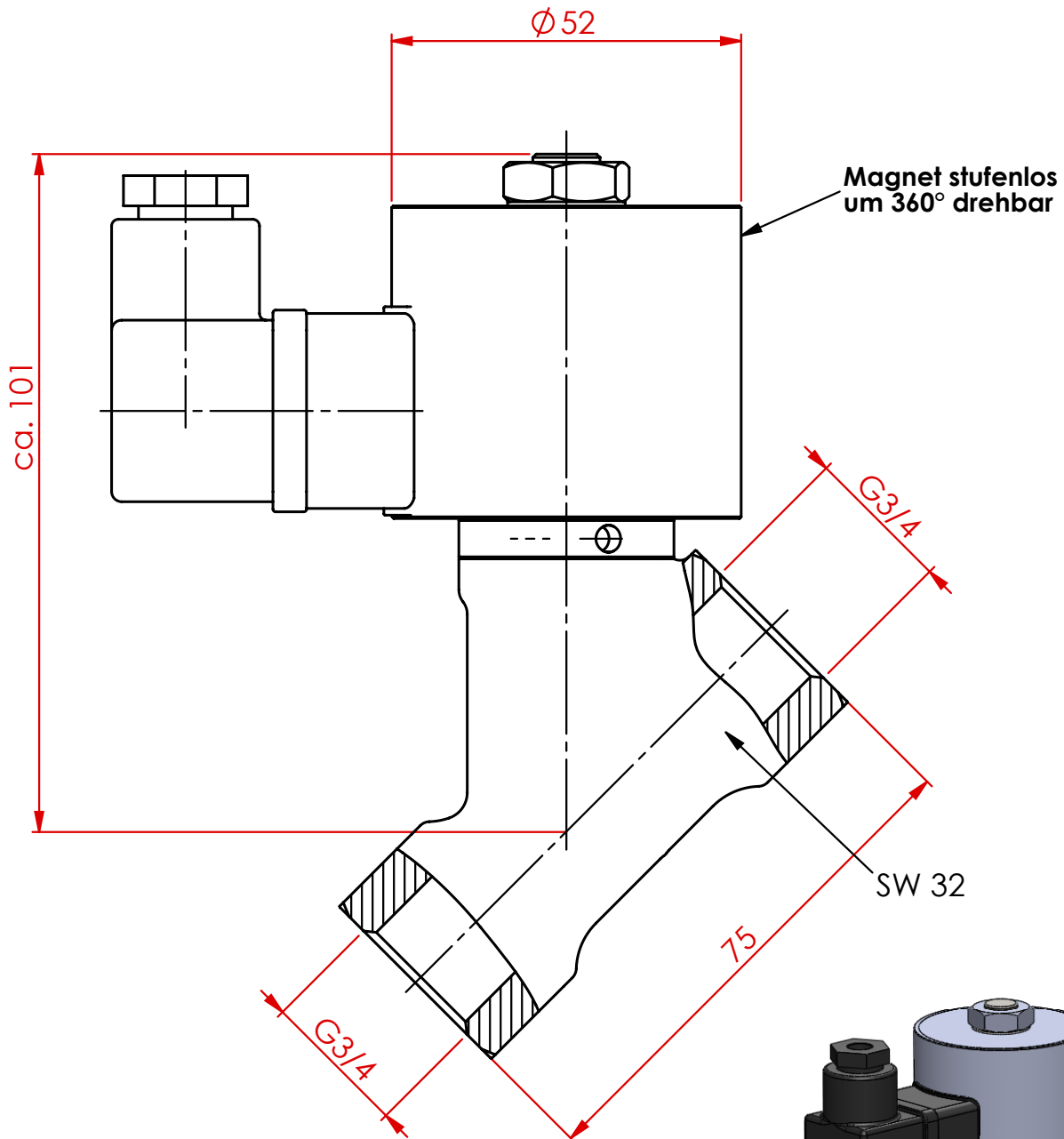
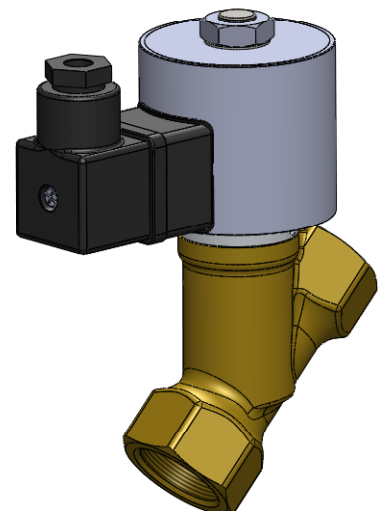
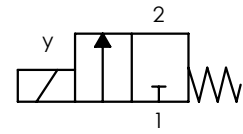


Abb.: mit Zubehör Gerätesteckdose

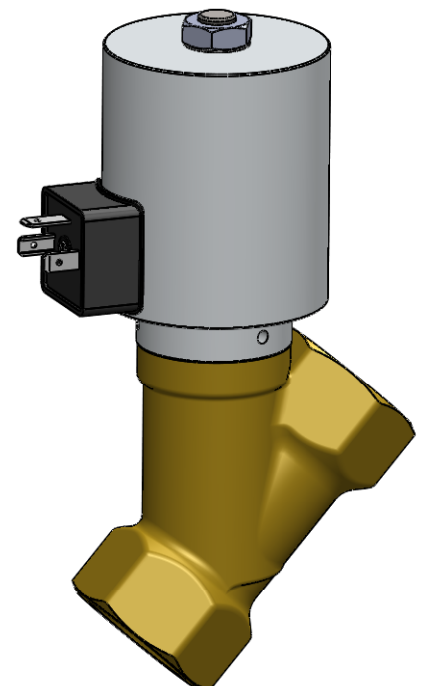
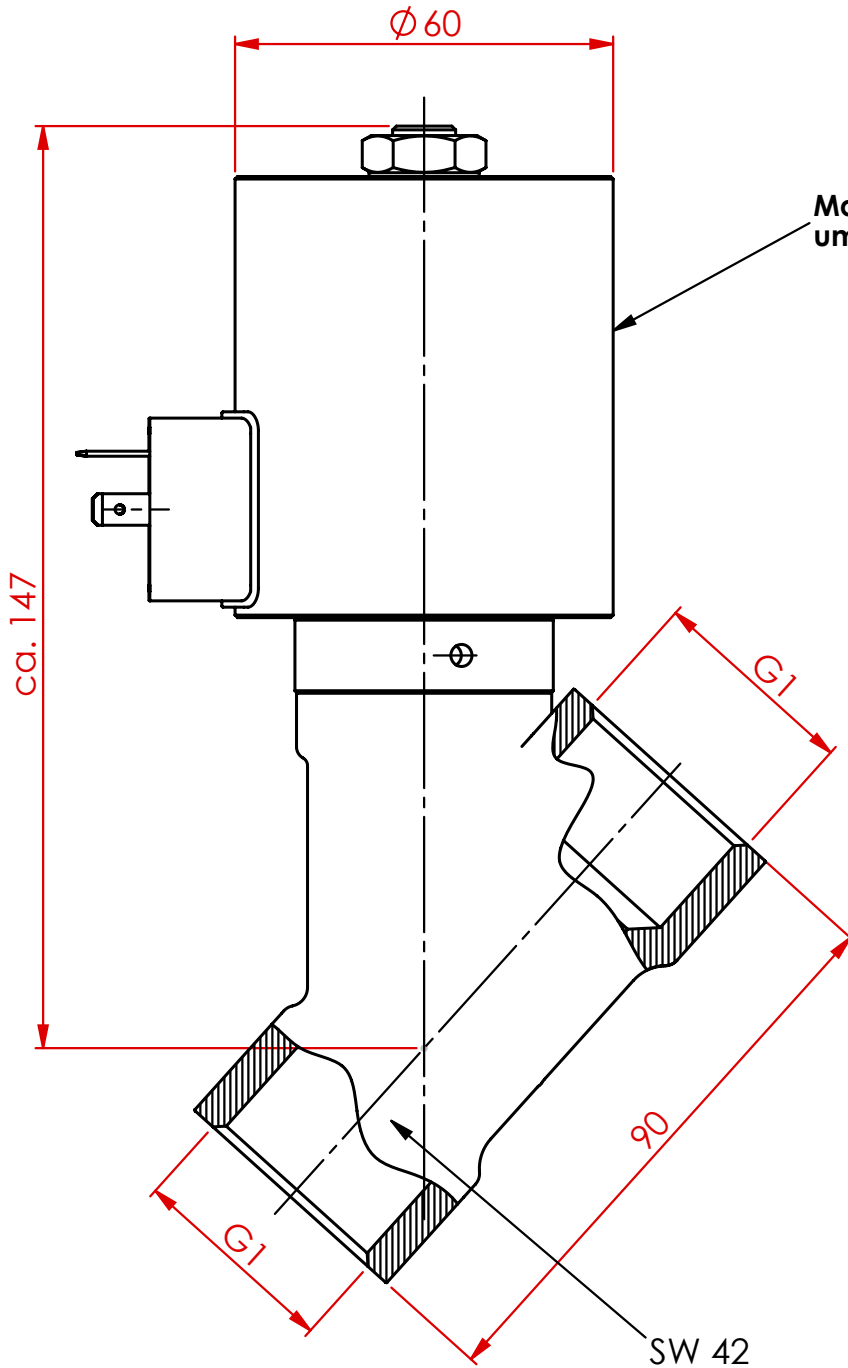
Prozessanschluss: G3/4



2/2 Wege Ventil NC DN 25

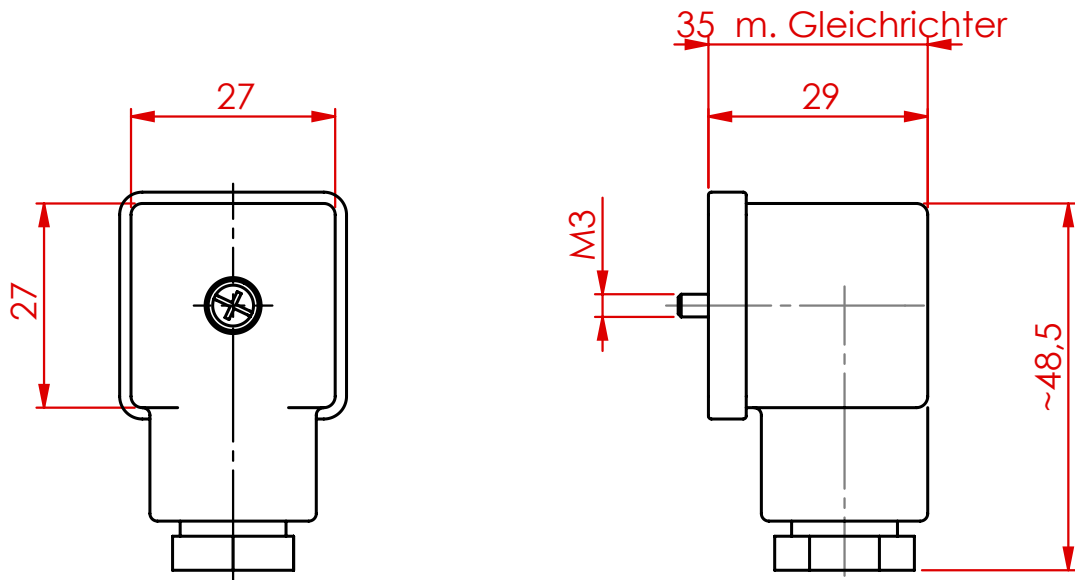


Funktion 1 (NC)



Prozessanschluss: G1

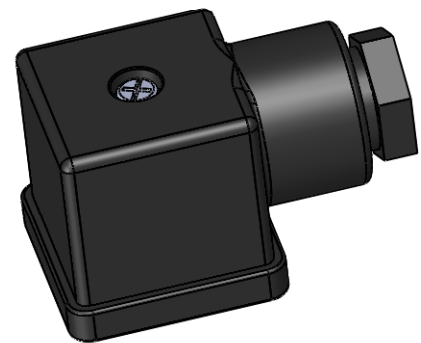
Gerätesteckdose



Anzahl der Pole	2 + Masse
Nennspannung AC/DC	250 V/300 V
Nennstrom	16 A
Betriebsstrom	6 A

Durchgangswiderstand	< 4mΩ
Leitungsquerschnitt	1,5 mm ²
Schutzbeschaltung	keine
Gehäuse	Polyamid

Kabelverschraubung	M 16x1,5
Kabeldurchmesser	4,5 - 7 mm
Schutzart	IP 65 nach EN 60529 (früher DIN 40050)
Isolation	Gruppe C nach VDE 110
Farbe	schwarz
Umgebungstemperatur	- 10°C / + 60°C



Artikelnummer: 000.12.00021 f. AC mit integriertem Gleichrichter
 000.12.00022 AC/DC
 000.12.00027 mit LED f. 24 V DC

Konfektionierbar (ohne Kabel - konfektionierte Gerätesteckdosen nach Kundenangabe möglich)

Produktanfrage

Ventiltyp

2/2 Wege Ventil direktgesteuert

2/2 Wege Ventil fremdgesteuert

3/2 Wege Ventil direktgesteuert

3/2 Wege Ventil fremdgesteuert

NC

NO

Wechselfunktion

2 x Druckeingang 1 x Ausgang

Medium :

Druckbereich

Bar :

psi :

delta p :

Viskosität

mm²/s :

° Engler :

Sonstige :

Durchfluss

m³/h :

l/min :

Sonstige :

Temperatur

Medium :

Umgebung :

Material

Gehäuse :

Dichtung :

Prozessanschluss

Gewindeanschluss :

flanschbar :

Sonstige :

Anschluss-Spannung

AC :

DC :

Explosionsschutz

nein ja

Schutzklasse :

Stückzahl :

Lieferzeit :

Extras :

Anrede* :

Vorname* :

Nachname* :

Firma* :

Strasse* :

PLZ* :

Ort* :

Land* :

E-Mail* :

Telefon :

Fax :

Bemerkungen :

Fax: **0049 (0) 7946 91 30 10**

Drucken